

數位式功率錶

MODEL 66203/66204

特點：

- 電壓檔位：
15/30/60/150/300/600Vrms
1200Vrms (選配)
- 電流檔位：
0.005/0.02/0.05/0.2/0.5/2/5/20Arms
- 頻率範圍: DC, 15Hz~10kHz
- 使用高速DSP技術，16 bits的類比/數位轉換器
- 標準機箱half rack寬度及4組量測模組設計(66204)
- 支援多種接線方式功率量測(1P2W/1P3W/3P3W/3P4W)
- 支援外部分流器和CT以符合電流量測需求
- 最小5mA電流檔位及0.1mW的功率解析度
- 符合ENERGY STAR/IEC 62301/ ErP/ EN50564/ SPEC Power 量測需求
- 可使用能量累積法量測功率，適用於負載變動的產品
- 使用者定義的限制值，自動判別PASS/FAIL
- 雙Shunt設計，提供大範圍高精準的電流量測
- 可量測THD及使用者指定階數的失真度
- 可量測湧浪電流Inrush Current及能量Energy
- 電壓/電流諧波量測至50階
- 支援高精準度 DCCT 60A/200A 選購配件



數位式功率錶

DIGITAL POWER METER

MODEL 66203/66204

Chroma 66203/66204產品是專為多相交流電源功率量測所設計的數位式功率錶，適合於大部份的電機及電器產品量測應用(66203提供3模組、66204提供4模組)。此系列產品提供多種輸入電壓配置接線模式(1P2W/1P3W/3P3W/3P4W)，使用者可依需求選擇接線模式以符合特定接線方式的電壓、電流、功率以及其他參數量測。66203/66204的多組電壓及電流檔位可提供更廣泛和準確的量測應用。不同於一般傳統使用類比線路設計的方式，66200系列採用16位元高解析類比轉數位，最高250kHz的取樣頻率，及高速的數位訊號處理(DSP)技術以符合高準度參數量測。

比起其他廠牌同等級的功率錶，它能提供更多功能，及更快速量測出穩定及精確的數值。66200系列數位式功率錶系列有四個顯示視窗，同時提供不同參數讀取，使用者可以很容易的選擇想讀取的數值。每個視窗的七段顯示器提供5個數位的量測解析度。另外於後背板有USB或GPIB介面供使用者選配，做數位控制使用。

66203/66204符合ENERGY STAR/IEC 62301/ErP標準對於功率量測需求。此系列產品內部提供兩組量測電流感測器，可支援最小電流檔位5mA可滿足無負載模式小於30mW低功率量測要求，同時也適用於大電流量測應用。對於大於20A電流量測部份，可搭配外部分流器(external shunt)或CT以符合量測需求。針對66203/66204可提供的量測參數部份，除了電壓(Vrms)、電流(Irms)、頻率(Hz)、有效功率(W)、視在功率(VA)、無效功率(VAR)、功率因數(PF)、電流波峰因素(CF)外，還可以測量湧浪電流(Inrush Current)，總諧波失真率(Total Harmonic Distortion)及能量(焦耳)。因此66203/66204可滿足研發部門或品管部門的量測需求。66203/66204的體積為3U的高度及一半標準機櫃寬度，非常適用於系統整合。



Chroma

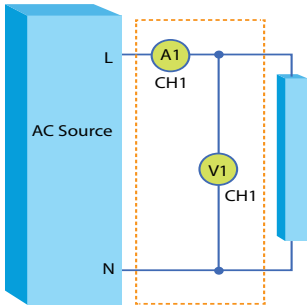


應用及功能介紹

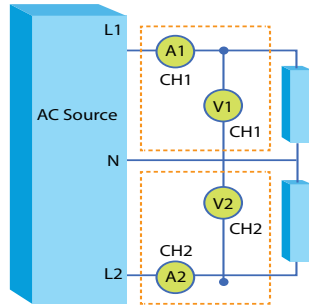
66203/66204的多量測模組功能可支援以下多種接線方式的功率量測，使用者可依需求選擇接線模式以符合特定接線方式的電壓、電流、功率以及其他參數量測。



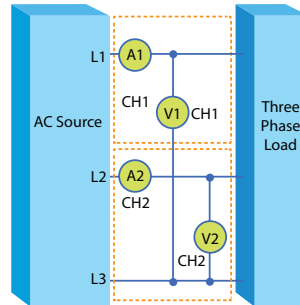
	通道1	通道2	通道3	通道4
1P2W 單相兩線式	1P2W	1P2W	1P2W	1P2W
1P3W 單相三線式	1P3W		1P2W	1P2W
3P3W 三相三線式	3P3W		1P2W	1P2W
3P4W 三相四線式	3P4W			1P2W



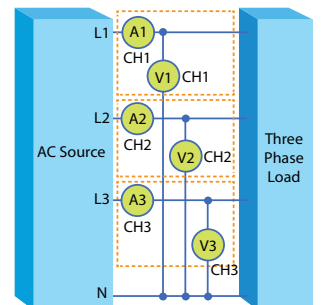
1P2W 單相兩線式



1P3W 單相三線式

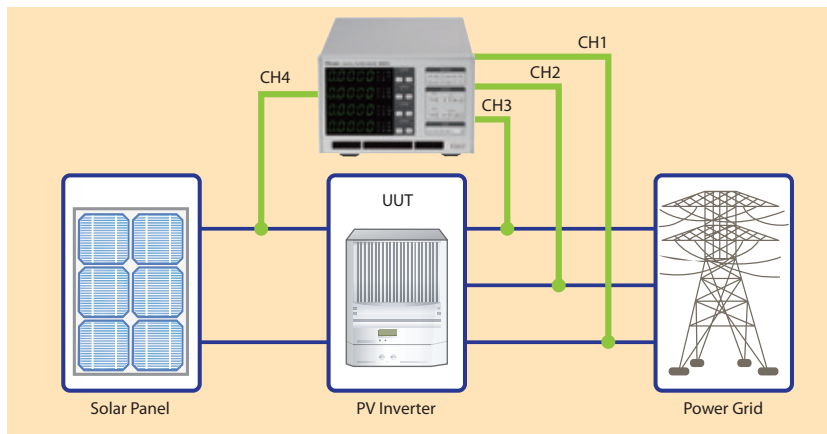


3P3W 三相三線式

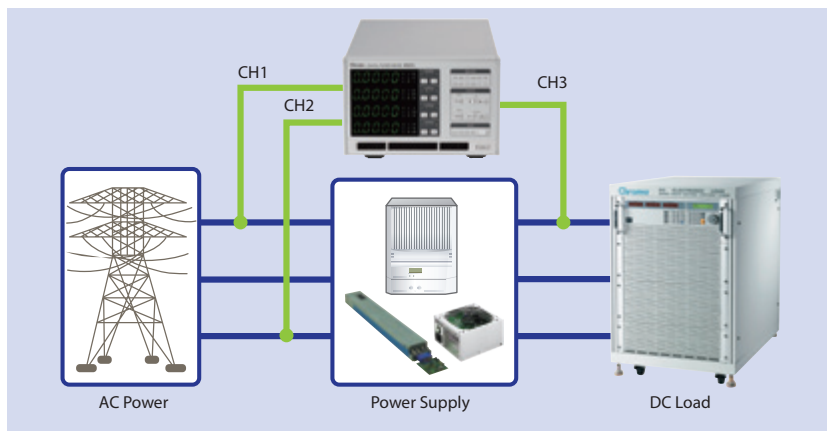


3P4W 三相四線式

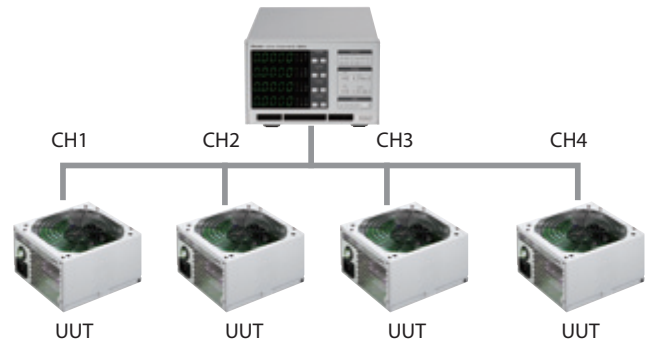
66203/66204的量測通道可分別進行獨立量測，因此適合應用於待測物的多點量測。例如:可以使用66204的4通道分別量測太陽能逆變器的輸入及三相輸出交流參數值部份。另外，66203/66203也支援功率效能計算功能。使用者可以應用此功能計算出待測物的整體效能，針對太陽能逆變器輸入端1000Vdc高壓量測部份可搭配HV功能及選配治具使用。



同時，也可使用3P3W 三相三線式所支援的兩瓦特計量測方式對於三相交流電源待測物進行功率量測，例如:電源供應器功率量測應用。以及使用內建功率效能計算功能計算出電源供應器的整體效能。

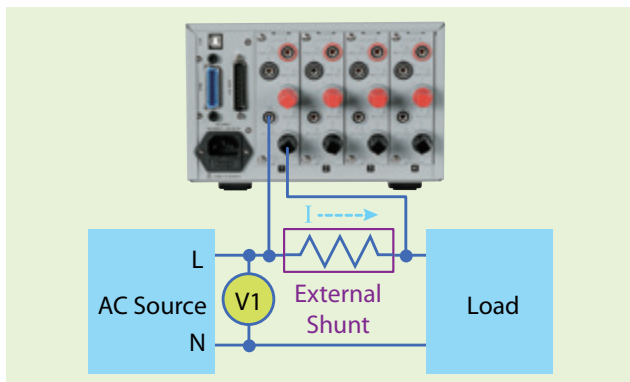
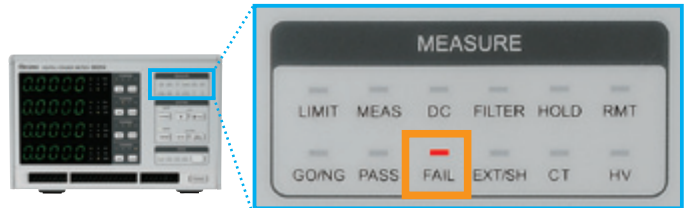


選擇1P2W 單相兩線式最多可同時量測4個待測物(66204)，每個模組最小電流量測檔位5mA，可符合空載功率(<30mW)量測以及能源之星(Energy Star)、IEC62301、EN50564 對於功率量測要求。因此非常適合應用於電腦伺服器、機上盒、電視、LED照明電源供應器、電池充電器等產品測試。



使用者定義界限，進行 GO/NG 測試

66203/66204數位功率錶可以讓使用者定義量測參數的最大或最小界限值，在量測過程中，進行GO/NG的測試。在一段設定時間內，若量測值在界限值之內，則顯示綠燈。若量測值在界限值之外，則馬上顯示紅燈FAIL。



針對大於20Arms電流量測部份，可搭配外部分流器(External Shunt)使用

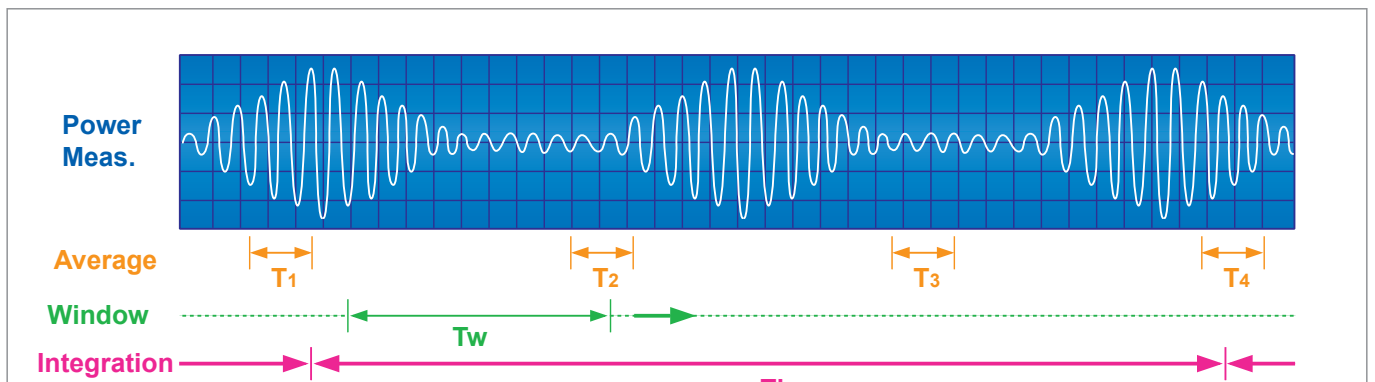


最小化空間設計，符合標準機框可支援最多8個量測模組

功率量測：平均模式、視窗模式與積分模式

當使用傳統的功率錶量測待測物時，有時候會有功率數值一直跳動，無法讀取的狀況發生。這是因為待測物的功率消耗變動，或是非線性的運作模式(例如：BURST Modes)，拉載電流在每次量測擷取時段不一樣時，就得到不一樣的數值，如下圖的T1~T4。若用簡單的平均運算法，只能得到一個視覺上的穩定值，還是有其他沒擷取到的狀況遺漏了，所以並非是適當的方法。

66203/66204不僅提供平均模式，也提供了移動視窗法，讓使用者設定時間長度，量測時會計算視窗內所有資料，所以不會遺漏任何訊號。除此之外也提供能量累積模式(Integration Mode)來量測功率。這種積分模式由使用者設定一段時間，在此時間內會對電壓及電流的瞬間功率積分，得到能量(焦耳)。將能量再除以時間，這樣就得到沒有狀況遺漏的真正平均功率。66203/66204數位功率錶提供5mA及波峰因素為4的電流檔位，在小功率(<10W)有0.1mW的解析度，小於2%的不確定度，非常適用於量測空載功率的應用。這些功能讓66203/66204數位功率錶滿足能源之星ENERGY STAR / IEC 62301 / ErP / SPEC Power 的測試需求。



總諧波失真THD量測，使用者定義階數的失真度

66203/66204數位功率錶提供量測電壓和電流的總諧波失真率 (Total Harmonic Distortion) 的功能，可直接顯示在功率錶上。而有些應用(例如 ENERGY STAR)，需要使用者驗證供給待測物的輸入交流電壓的失真率需小於2%(13 階諧波成份的失真率)。

66203/66204數位功率錶也提供了能讓使用者定義諧波階數n的設定，可由2到50的範圍，來量測指定的失真率，其計算公式如下。這樣，使用者就可很容易的達到ENERGY STAR的量測驗證要求。

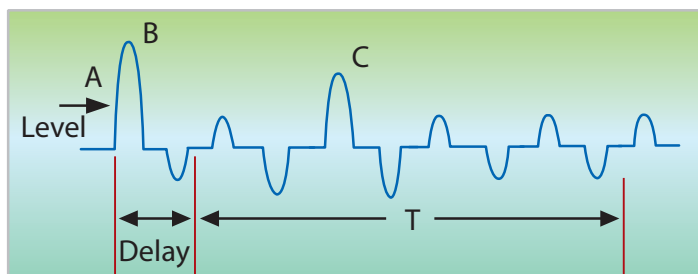
$$THD_V = \frac{\sqrt{V_2^2 + V_3^2 + V_4^2 + V_5^2 + \dots + V_n^2}}{V_1}$$

Where $V_n = \text{rms value of } n\text{th harmonic of the voltage signal.}$

湧浪電流(Inrush Current)量測

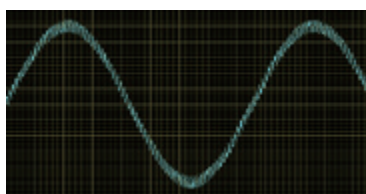
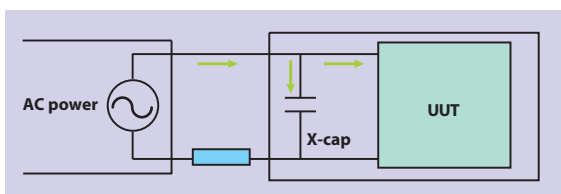
66203/66204數位功率錶提供量測湧浪電流(Is)的功能，使用者可以設定一個電流準位(A)來觸發開始量測電流，或使用後背板的TTL信號來進行觸發；另外，可設定延遲參數(Delay)，用來延遲真正擷取電流波形的時間，可幫助忽略掉剛開始不需要的波峰B；時間參數T，為實際擷取波形的時間長度。

透過以上設定機制，66202數位功率錶可量測到C點的波峰電流，在實際應用上可以避開待測物輸入端 X 電容造成的效應，可偵測到有緩開機(Soft-start)的真正湧浪電流。

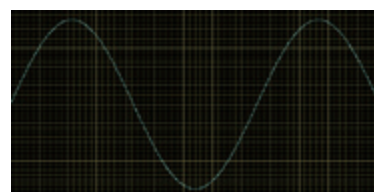


低通濾波器(Low Pass Filter)設定

66203/66204數位功率錶的量測頻寬大於50kHz。但是在有些應用上，並不想把高頻成份包括至量測值中。例如量測待測物的輸入電流時，尤其是小功率應用狀況下，一些因為輸入電源的開關切換產生的高頻電流會導至電流值增加，所以不希望被量測入總數值中。66203/66204數位功率錶可啟動5kHz的低通濾波器 (Low Pass Filter)，以濾除掉不必要的高頻成份。這種彈性的設計，可讓使用者針對不同量測需求，來得到適當的量測數值。



Filter Off : Bandwidth = 50kHz



Filter On : Bandwidth = 5kHz
(meets the 3kHz requirement of Energy Star)

大電流量測應用 - 支援高精準度 DCCT 60A/200A 選購配件



66203/66204數位式功率錶



多台DCCT電源



可編程交流電源



A662017/A662018 60A/200A
高精準度 DCCT



電子負載

電腦圖形化介面軟體

66200系列功率錶提供單機軟體，讓使用者透過USB或GPIB介面在電腦上控制及讀取資料；還可觀察電壓電流波形、記錄隨時間變化的關係圖，及設定參數及時間，將長時間量測值儲存至檔案後供分析。搭配1P2W(Single Phase Two Wire)單相兩線式接線功能(特定量測單通道)時可以量測諧波成分，進行IEC 61000-3-2電流諧波限制的前測作業。另外電源效率測試軟件(搭配1P2W接線功能特定量測單通道)，整合了66203/66204功率錶、電子負載及交流電源，可依照節能規範簡單設定後，即可自動按法規步驟進行測試，並產生報告，相當適用於研發或品保驗證。



66200單機軟體

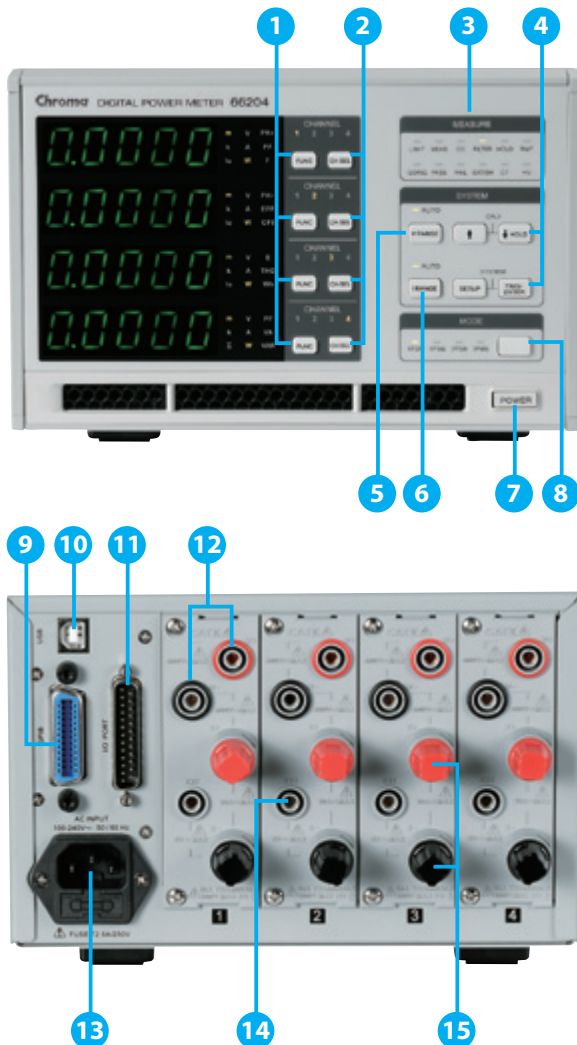


IEC 61000-3-2測試 (法規前測)



電源效率測試軟體

面板說明



1. 量測參數選擇鍵
2. 量測模組選擇鍵
3. 系統及功能指示燈
4. 系統配置設定
5. 電壓檔位選擇鍵
6. 電流檔位選擇鍵
7. 電源開關
8. 電壓接線方式選擇鍵
9. GPIB通訊介面
10. USB通訊介面
11. 控制訊號I/O埠
12. 電壓量測輸入
13. 輸入電源端
14. 外部分流器
15. 電流量測輸入

規格表

Model	66203	66204
Channel	3	4
Parameters	V, Vpk, I, Ipk, Is, W, VA, VAR, PF, CFi, F, THD V, THD I, E	
AC/DC Voltage		
Range	15V/30V/60V/150V/300V/600Vrms (CF=2), 6 range HV option up to 1200Vrms	
Accuracy	15Hz to 1kHz : 0.1% RD + 0.08% RNG 1kHz to 10kHz: (0.1+0.05*kHz)% RD + 0.05% RNG	
Harmonics Accuracy	15Hz to 1kHz : 0.1% RD + 0.08% RNG 1kHz to 10kHz: (0.1+0.05*kHz)% RD + 0.05% RNG	
Input Resistance	2MΩ	
AC/DC Current		
Range ¹	5mA/20mA/50mA/200mA/500mA/2A/5A/20Arms (CF=4)	
Accuracy	DC, 15Hz to 1kHz : 0.1% RD + 0.12% RNG 1kHz to 10kHz: (0.1+0.05 x kHz)% RD + 0.1% RNG	
Harmonics Accuracy	15Hz to 1kHz : 0.1% RD + 0.12% RNG 1kHz to 10kHz: (0.1+0.05 x kHz)% RD + 0.1% RNG	
DC Current Accuracy	0.1% RD + 0.1% RNG	
Power		
Range	75mW ~ 12kW (48 ranges)	
Accuracy	47Hz to 63Hz : 0.1% RD + 0.1% RNG 1KHz to 10KHz : (0.1+0.1 x kHz + 0.3 / PF x kHz)% RD + 0.18% RNG	
Power Factor accuracy	0.001+(15ppm/PF) x Hz	
Frequency		
Range	DC, 15Hz ~ 10kHz	
Measuring Condition	Voltage (10 ~ 100% of the voltage range)	
Others		
Display Resolution	5 Digits	
Display Update Rate	0.25sec/0.5sec/1sec/2sec	
Input Voltage	100~240V ± 10%, 50/60Hz	
Interface	USB+GPIB (Standard)	
Operation Temperature	0°C ~ 40°C	
Storage	-40°C ~ 85°C	
Safety & EMC	CE (include EMC & LVD)	
Dimension (H x W x D)	133 x 212 x 420 mm / 5.25 x 8.25 x 16.3 inch	
Weight	7.5 kg / 16.5 lbs	8.5 kg / 18.7 lbs

Note *1 : Power ranges are based on multiplication of different combination of current and voltage ranges.

The specifications are valid only after the power meter is turned on more than one hour in a thermally stable environment.

訂購資訊

66203 : 數位式功率錶 (3量測模組)

66204 : 數位式功率錶 (4量測模組)

A662008 : 電源效率測試軟體 (能源之星應用)

A662009 : 電腦圖形化操作介面 Softpanel

A662010 : 標準機框耳架(1台使用)

A662012 : 1200V 高壓量測治具

A662013 : 外掛電流轉換器 50A (66203/66204 專用)

A662014 : 外掛電流轉換器 100A (66203/66204 專用)

A662015 : 電壓電流量測線材 (66204 專用)

A662016 : 電壓電流量測線材 (66203 專用)

A662017 : 超高精準度 DCCT 60A

A662018 : 超高精準度 DCCT 200A

A662019 : 單台 DCCT 電源

A662020 : 多台 DCCT 電源



A662019



A662020

總公司
致茂電子股份有限公司
桃園市33383龜山區
華亞一路66號
T +886-3-327-9999
F +886-3-327-8898
www.chromaate.com
info@chromaate.com

中國
中茂電子(深圳)有限公司
廣東省深圳市南山區登良路
南油天安工業村4號廠房8F
PC : 518052
T +86-755-2664-4598
F +86-755-2641-9620

東莞服務部
T +86-769-8663-9376
F +86-769-8631-0896

北京分公司
T +86-10-5764-9600/5764-9601
F +86-10-5764-9609

重慶辦公室
T +86-23-6703-4924/6764-4839
F +86-23-6311-5376

致茂電子(蘇州)有限公司
江蘇省蘇州高新區珠江路
855號獅山工業廊7號廠房
T +86-512-6824-5425
F +86-512-6824-0732

廈門分公司
T +86-592-826-2055
F +86-592-518-2152

中茂電子(上海)有限公司
上海市欽江路333號40號樓3樓
T +86-21-6495-9900
F +86-21-6495-3964